



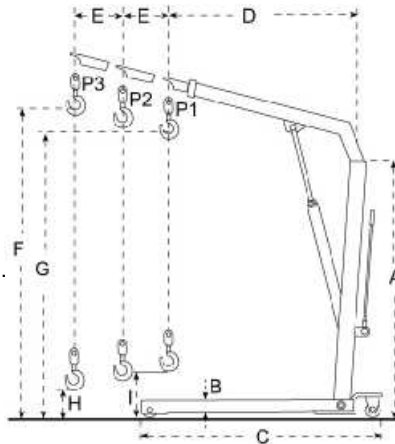
FC værkstedskraner har alle quickløft og dobbeltvirkende pumpe med justering for nøjagtig sænkingshastighed. Høj løfteevne i alle positioner. FC/EC kranerne har længdejusterbart udhæng og løftehøjde. Forkromet stempelstang og stempel. Har indbygget overbelastningsventil. Pumpehåndtag og cylinder med 360 drejebart fæste (FC). Kraftig drejebær krog med lås. Er overlasttestet inden leveringen. Er i overensstemmelse med EN sikkerhedsnormer og CE mærket. Kapaciteter er 500, 1000 og 2000 kg



EC1000

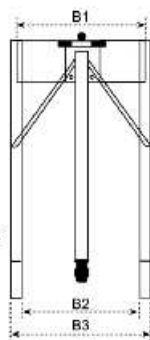
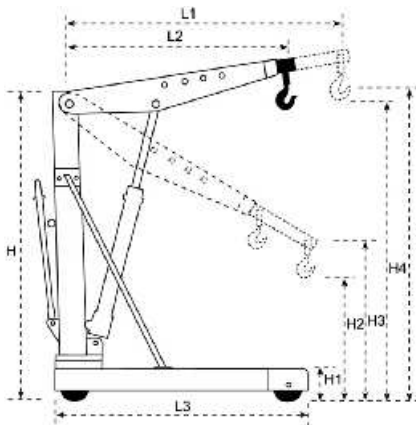
Europalle kran

Værkstedskran med forstærket design. Lavet til europaller. Viddens på bundrammen er 840 mm. Der er 4 udhængspositioner og 4 løftekapaciteter



**FC500
FC1000
FC2000**
Sammenklappelig værkstedskran

Værkstedskran, forstærket design, og V-formet bundramme. Fortræffelig til vedligehold og reparation. Den har 3 udhængspositioner og løftekapaciteter. Kapacitet på 500 og 2000 kg.



Model	EC 1000	FC 500	FC 1000	FC 2000
Kapacitet pos. 1 (kg)	1000	500	1000	2000
pos. 2	800	425	800	1700
pos. 3	500	350	700	1500
pos. 4	300	-	-	-
Vægt (kg)	98	75	115	165
Pris ex. moms DKK	Ring	Ring	Ring	Ring

Model	Dimensioner (mm)									Bredde (mm)		
	L1	L2	L3	H1	H2	H3	H4	H5	H	B1	B2	B3
EC1000	1360	1060	1295	155	470	705	2225	2475	1595	925	840	1000
SC500	1410	165	1510	895	102	2120	1960	150	340			970
SC1000	1675	90	1630	1230	150	2445	2330	-	245			1120
SC2000	1690	205	1900	1290	150	2705	2505	-	230			1165

Krangafler

CY30

Model	CY10	CY30
Max. arbejdsbelastning (kg)	1000	3000
Justerbar gaffelbredde (mm)	350-900	450-900
Højde til krog (mm)	1420-1920	1720-2420
Total højde (mm)	1100-1600	1300-2000
Gaffellængde (mm)	1000	1000
Gaffel mål (mm)	100x30	120x50
Dimension (mm)	1120x920x1530	1140x920x1850
Vægt (kg)	140	280
Pris	Ring	Ring



Gaffelforlængere

Det enkle og effektive sæt til at forlænge truckens gaffer for last af langt gods. Kraftig stålkonstruktion som passer til gaffer med op til 50 mm tykkelse. Gafferne holdes på plads med en fast stålrem så de ikke glider af under drift. Gaffelforlængerne er formet som et U-profil.



EX605

Krangafler udført i en robust konstruktion.

Krangaflerne er selvjusterende så operatøren ikke behøver at forlade krankabinen for at efterjustere. Gafferne forbliver vandrette både med og uden last. Gaffernes bredde samt tårnets højde er justerbar. Den er godkendt i henhold til EN1757

Model		EX604	EX605	EX725	EX726	EX825	EX826	EX926
Gaffellængde (mm)		1525	1525	1830	1830	2000	2000	2440
Gaffelbredde (mm)		100	125	125	150	125	150	150
Vægt (kg)		44	53	59	64	70	73	86
Pris		Ring	Ring	Ring	Ring	Ring	Ring	Ring